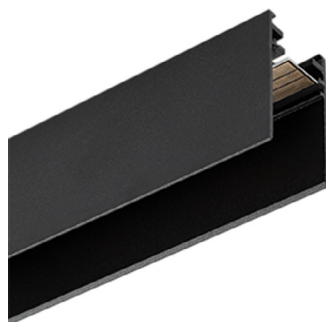


МАГНИТНАЯ ТРЕКОВАЯ СИСТЕМА ОСВЕЩЕНИЯ MAG-25 СЕРИИ 2538



1. ОСНОВНЫЕ СВЕДЕНИЯ

- 1.1. Шинопровод (трек) предназначен для эксплуатации со светильниками серии MAG-25, 24 В.
- 1.2. Шинопровод предназначен для накладного или подвесного монтажа, возможна установка в нишу.
- 1.3. Магнитный шинопровод поставляется длиной 2 или 3 м.
- 1.4. Нарращивание длины шинопровода и организация разветвленных линий осуществляется с помощью дополнительных аксессуаров.
- 1.5. Каждый сегмент шинопровода может быть укомплектован отдельным блоком питания и предполагает самостоятельное присоединение к сети питания AC 230 В.
- 1.6. Угловые соединители обеспечивают механическое соединение шинопроводов между собой без обеспечения электрического соединения.

2. ОСНОВНЫЕ ТЕХНИЧЕСКИЕ ХАРАКТЕРИСТИКИ

2.1. Общие параметры

Рабочее напряжение питания светильников	DC 24 В (блок питания приобретается отдельно)
Тип монтажа	Накладной, подвесной, в нишу
Степень пылевлагозащиты	IP20
Класс защиты от поражения электрическим током	III
Совместимость со светильниками	Светодиодные светильники серии MAG-25, 24 В
Диапазон рабочих температур окружающей среды	-20... +40 °С
Размеры шинопровода, L×W×H*	2004/3004×23×38 мм
Длина шинопровода без торцевых крышек	2000/3000 мм
Размеры ниши для монтажа	2010/3010×30×44 мм

* См. рисунок 1.

2.2. Дополнительное обозначение моделей

Обозначение	Цвет
WH	Белый матовый
VK	Черный матовый

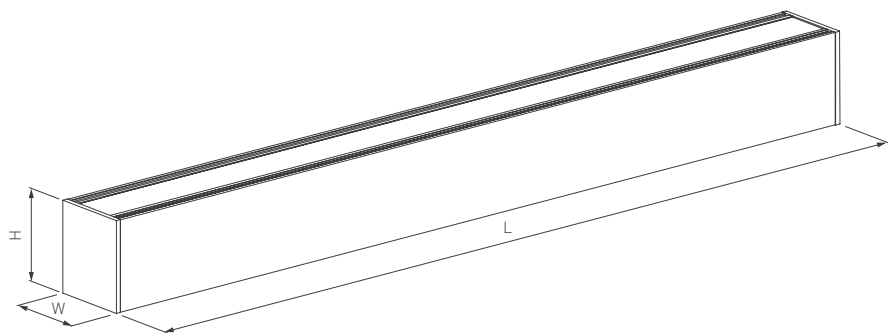


Рис. 1. Магнитный шинопровод серии MAG-TRACK-2538

АКСЕССУАРЫ ДЛЯ МОНТАЖА

Подвес MAG-HANG-25-L3000 (SL)

Тросовый подвес для подвесного монтажа магнитных треков MAG-TRACK-2538. Длина троса 3 м. Выдерживает вес максимум 15 кг. В комплекте тросовый держатель, трос, фиксатор для троса.

Арт. 033252



Потолочная чаша MAG-CANOPY-45.

Используется при подвесном монтаже для размещения сетевых соединительных разъемов.

Арт. 027085 — белая
Арт. 027086 — черная

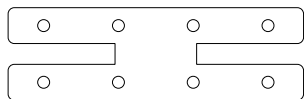


Кабель питания для магнитной системы MAG.

Трехпроводный, площадь сечения жилы 0.75 мм² (2×0.75 мм²). Внешний диаметр 4 мм. Материал оболочки прозрачный ПВХ. Длина 10 м.

Арт. 033253



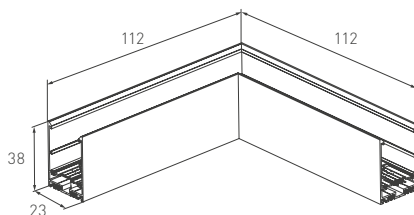


Прямой коннектор для соединения треков MAG-TRACK-25 в линию при подвесном, накладном и встраиваемом монтаже.

Материал сталь, цвет черный.

Размеры LxWxH 60x20x1.7 мм.

Арт. 033248



Угловой прямой коннектор для трека MAG-TRACK-2538.

Материал алюминий, цвет черный.

Размеры 112x112x23x38 мм. DC 24 В.

Арт. 033247

3. УСТАНОВКА И ПОДКЛЮЧЕНИЕ



ВНИМАНИЕ! Перед началом всех работ отключите электропитание.

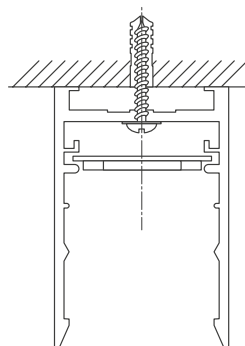
Запрещается подключать непосредственно к шинопроводу сетевое питание AC 230 В. Шинопровод рассчитан на работу с безопасным напряжением DC 24 В. Источник питания поставляется отдельно. Все работы по монтажу и подключению магнитного шинопровода к сети питания AC 230 В должны проводиться только квалифицированным специалистом.

В процессе эксплуатации допускается самостоятельное присоединение/отсоединение светильников к шинопроводу пользователем.

ВЫБОР И ПОДКЛЮЧЕНИЕ БЛОКА ПИТАНИЯ К ШИНОПРОВОДУ

Шинопровод поставляется без блока питания. Мощность источника питания выбирается из расчета 100 Вт на 1 м длины сегмента шинопровода. При предполагаемой неполной загрузке системы мощность блока питания можно подбирать по следующей формуле: мощность всех светильников, присоединяемых к сегменту шинопровода, умноженная на коэффициент запаса 1.2. При этом, если конфигурация системы меняется, необходимо проверить, соответствует ли блок питания новой конфигурации светильников, и при несоответствии изменить параметры электропитания.

Для подключения к блоку питания DC 24 В шинопровод оснащен кабелем 2x0.75 мм² с проводами коричневого («+») и синего («-») цвета длиной 2 м. В случае необходимости штатный провод может быть удлинен кабелем питания с прозрачной изоляцией (арт. 033253).



УСТАНОВКА НА МОНТАЖНУЮ ПОВЕРХНОСТЬ

- 3.1. Закрепите шинопровод винтами из комплекта поставки к поверхности как показано на рис. 2.
- Для этого в шинопровode имеются отверстия.
- 3.2. Подключите провода питания блока DC 24 В к сети питания AC 230 В.
- 3.3. Установите в шинопровод светильник(и).
- 3.4. Включите питание и проверьте работоспособность светильников.

Рис. 2. Установка шинопровода на поверхность

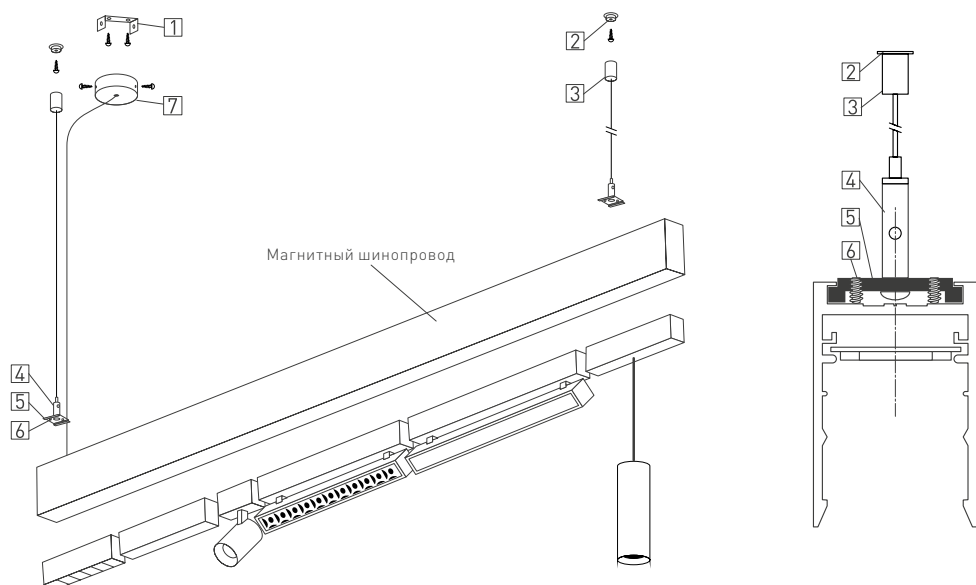


Рис. 3. Установка шинпровода на подвес

УСТАНОВКА НА ПОДВЕС

Для подвесного крепления потребуется дополнительно приобрести: чашу потолочную MAG-CANOPY-45 (арт. 027085), подвесы MAG-HANG-25-L3000 (арт. 033252).

- 3.5. Закрепите на монтажной поверхности резьбовые втулки [2] из комплекта поставки «Подвес MAG-HANG-25» и наверните на них ответные части с продетым в них тросом [3] (здесь и далее см. рисунок 3).
- 3.6. Установите в паз профиля скобу тросового подвеса [5] с цанговым зажимом [4] и зафиксируйте с помощью винтов [6] как показано на рисунке 3.
- 3.7. Проденьте тросы в цанговые держатели [4] и отрегулируйте высоту подвеса светильника. Избыточную часть троса можно спрятать в продольном пазу шинпровода.
- 3.8. Закрепите на потолке монтажную скобу потолочной чаши [1] из комплекта поставки MAG-CANOPY-45.
- 3.9. Пропустите через центральное отверстие чаши MAG-CANOPY-45 [9] провод питания [7],
- 3.10. Подключите провод [7] к блоку питания DC 24 В [10] и закрепите чашу [9] на монтажную скобу [1]. Подключите блок питания к сети AC 230 В.
- 3.11. Установите в шинпровод светильник(и).
- 3.12. Включите питание и проверьте работу светильников.

УСТАНОВКА В НИШУ

- 3.14. Подготовьте нишу по размерам, указанным в таблице 2.1.
- 3.15. Установка в нишу аналогична по порядку операций установке на поверхность (см. соотв. раздел). Для крепления потребуется дополнительно приобрести держатели MAG-BRACKET-25 (арт. 033432).



СОЕДИНЕНИЕ ШИНОПРОВОДОВ И КОННЕКТОРОВ

- 3.16. Установите в паз шинпровода коннектор прямой MAG-CON-25-UP арт. 033432 на половину его длины и закрепите установочными винтами из комплекта поставки (см. рисунок 4). В случае ее наличия, предварительно снимите торцевую заглушку. Ответную часть коннектора установите в соответствующие пазы другого шинпровода и/или коннектора и закрепите установочными винтами.
- 3.17. Соедините разъемы соответствующих проводов. Максимально допустимый ток 5 А.
- 3.18. Для создания различных фигур, используйте L-образный коннектор. Подключение коннектора производится аналогичным образом.

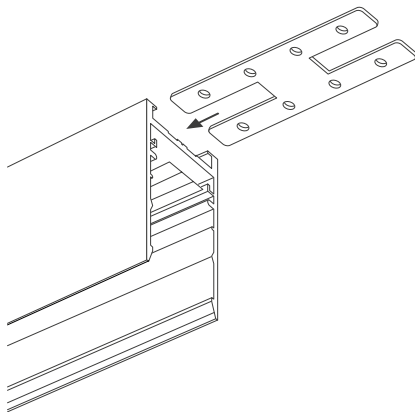


Рис. 4. Установка соединителей в пазы шинпровода

4. ОБЯЗАТЕЛЬНЫЕ ТРЕБОВАНИЯ И РЕКОМЕНДАЦИИ ПО ЭКСПЛУАТАЦИИ

- 4.1. Условия эксплуатации:
 - только внутри помещений;
 - температура окружающей среды от -20 до $+40$ °С;
 - относительная влажность воздуха не более 90% при $+20$ °С;
 - отсутствие в воздухе паров и агрессивных примесей (кислот, щелочей и пр.).
- 4.2. Не допускается эксплуатация системы MAG-45 в помещениях с горячим воздухом температурой выше $+40$ °С (сауны, бани).
- 4.3. Не устанавливайте систему рядом с источниками тепла или в закрытых пространствах без циркуляции воздуха.
- 4.4. Не допускайте попадания воды, не эксплуатируйте в помещениях с высокой влажностью и возможностью образования конденсата (мокрые ванные комнаты, бассейны).
- 4.5. Не разбирайте светильники или шинпровод, не вносите изменения в их конструкцию.
- 4.6. Перед установкой светильников в шину убедитесь в чистоте магнитных креплений и отсутствии посторонних предметов между токопроводящей шиной и светильником (магнитом).
- 4.7. В случае необходимости допускается резать шинпровод в произвольном месте с противоположной от ввода питания стороны. Для реза необходимо использовать специальное оборудование: циркулярную высокооборотистую пилу. Рез можно выполнять без демонтажа токопроводной шины. В случае реза пользователь берет на себя ответственность по возможным механическим повреждениям.

4.8. Возможные неисправности и методы их устранения

Неисправность	Причина	Метод устранения
Светильник не светится	Нет контакта в соединениях	Установите светильник в шинопровод до полного контакта в соединениях
		Проверьте все подключения
	Неисправность светильника	Обратитесь к поставщику для замены
Светильник мигает в выключенном состоянии	В сети питания AC 230 В установлен выключатель с подсветкой клавиш и (или) датчик движения (освещения)	Замените выключатель на модель без подсветки клавиш. Используйте датчик движения (освещения) только с релейным выходом
Нестабильное свечение, мерцание	В сети питания AC 230 В установлен регулятор яркости (диммер)	Удалите регулятор яркости (диммер)
	Неисправен блок питания светильника или сам светильник	Обратитесь к поставщику для гарантийного обслуживания или замены

5. ТРЕБОВАНИЯ БЕЗОПАСНОСТИ

- 5.1. Конструкция изделия удовлетворяет требованиям электро- и пожарной безопасности по ГОСТ 12.2.007.0-75.
- 5.2. Монтаж оборудования должен выполняться квалифицированным специалистом с соблюдением всех требований техники безопасности.
- 5.3. Внимательно изучите инструкцию по монтажу и установке и неукоснительно следуйте всем требованиям и рекомендациям.
- 5.4. Перед монтажом убедитесь, что все оборудование обесточено.
- 5.5. Если при включении изделие не заработало должным образом, воспользуйтесь таблицей возможных неисправностей. Если самостоятельно устранить неисправность не удалось, обесточьте изделие и свяжитесь с поставщиком.

6. ГАРАНТИЙНЫЕ ОБЯЗАТЕЛЬСТВА

- 6.1. Изготовитель гарантирует соответствие изделия требованиям действующей технической документации и обязательным требованиям государственных стандартов.
- 6.2. Гарантийный срок изделия — 36 месяцев с даты передачи потребителю, если иное не предусмотрено договором. Если дату передачи установить невозможно, гарантийный срок исчисляется с даты изготовления изделия.
- 6.3. В случае выхода изделия из строя потребитель вправе предъявить требования в течение гарантийного срока при наличии товарного или кассового чека, а также отметки о продаже в паспорте изделия.
- 6.4. Требования предъявляются по месту приобретения изделия.
- 6.5. Гарантийные обязательства не распространяются на изделия, имеющие механические повреждения или признаки нарушения потребителем правил хранения, транспортирования или эксплуатации.
- 6.6. Изготовитель вправе вносить в конструкцию изделия изменения, не ухудшающие качество изделия и его основные параметры.
- 6.7. Расходы на транспортировку вышедшего из строя изделия оплачиваются потребителем.

