

## СВЕТИЛЬНИКИ MAG-FLAT-25

### ПРИМЕНЕНИЕ

- Светильники предназначены для установки в магнитную трековую систему (шинопровод) серии MAG-25.

### ОСОБЕННОСТИ

- Высокий индекс цветопередачи (CRI>90) обеспечивает максимальную различимость цветовых оттенков.
- Широкий угол светового луча для организации общей подсветки.
- Безопасное напряжение питания 24 В.

### ПАРАМЕТРЫ

Напряжение питания	<b>DC 24 В</b>
Угол излучения	<b>100°</b>
Индекс цветопередачи	<b>CRI&gt;90</b>
Степень пылевлагозащиты	<b>IP20</b>
Класс защиты от поражения электрическим током	<b>III</b>
Срок службы *	<b>30 000 ч</b>
Диапазон рабочих температур окружающей среды	<b>-20... +40 °C</b>

\* При соблюдении условий эксплуатации и снижении яркости не более чем на 30% от первоначальной.

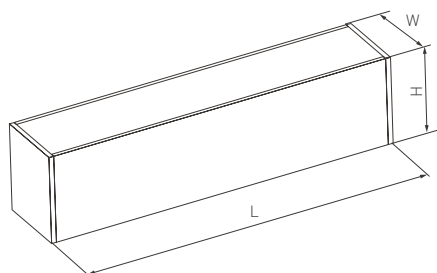


Рис. 1. Чертеж и габаритные размеры



## МОДЕЛИ

Артикул	Наименование	Размеры корпуса	Световой поток	Мощность, потребляемая от сети DC 24 В	Поддержка DALI	Цвет корпуса	Цветовая температура*	Цвет свечения
033238	MAG-FLAT-25-L200-6W Day4000	204×20×25 мм	380–400 лм	6 Вт	нет	черный	4000 К	Белый дневной, для жилых помещений
033673	MAG-FLAT-25-L200-6W Warm3000						3000 К	Белый теплый, аналогичный лампе накаливания
046331	MAG-FLAT-25-L200-6W Day4000 DALI				да		4000 К	Белый дневной, для жилых помещений
046332	MAG-FLAT-25-L200-6W Warm3000 DALI				да		3000 К	Белый теплый, аналогичный лампе накаливания
032828	MAG-FLAT-25-L400-12W Day4000	404×20×25 мм	720–780 лм	12 Вт	нет	черный	4000 К	Белый дневной, для жилых помещений
033674	MAG-FLAT-25-L400-12W Warm3000						3000 К	Белый теплый, аналогичный лампе накаливания
036714	MAG-FLAT-25-L400-12W Day4000 DALI				да		4000 К	Белый дневной, для жилых помещений
046333	MAG-FLAT-25-L400-12W Warm3000 DALI				да		3000 К	Белый теплый, аналогичный лампе накаливания
032829	MAG-FLAT-25-L600-18W Day4000	604×20×25 мм	1100–1200 лм	18 Вт	нет	черный	4000 К	Белый дневной, для жилых помещений
033675	MAG-FLAT-25-L600-18W Warm3000						3000 К	Белый теплый, аналогичный лампе накаливания
046334	MAG-FLAT-25-L600-18W Day4000 DALI				да		4000 К	Белый дневной, для жилых помещений
046335	MAG-FLAT-25-L600-18W Warm3000 DALI				да		3000 К	Белый теплый, аналогичный лампе накаливания
034212	MAG-FLAT-25-L800-24W Day4000	804×20×25 мм	1400–1600 лм	24 Вт	нет	черный	4000 К	Белый дневной, для жилых помещений
034213	MAG-FLAT-25-L800-24W Warm3000						3000 К	Белый теплый, аналогичный лампе накаливания
046336	MAG-FLAT-25-L800-24W Day4000 DALI				да		4000 К	Белый дневной, для жилых помещений
046337	MAG-FLAT-25-L800-24W Warm3000 DALI				да		3000 К	Белый теплый, аналогичный лампе накаливания
034214	MAG-FLAT-25-L1000-30W Day4000	1004×20×25 мм	1600–1700 лм	30 Вт	нет	черный	4000 К	Белый дневной, для жилых помещений
034216	MAG-FLAT-25-L1000-30W Warm3000						3000 К	Белый теплый, аналогичный лампе накаливания

\* Указано типовое значение.

## УСТАНОВКА И ПОДКЛЮЧЕНИЕ

- Установите светильник в необходимом месте шинопровода, как показано на рисунке.
- Правильно установленный светильник будет удерживаться в шинопроводе с помощью магнитов.
- При необходимости допускается передвинуть светильник правее или левее на небольшое расстояние (15–20 мм) вдоль шинопровода до необходимого положения.
- Для извлечения светильника захватите его открытые грани пальцами и, преодолевая усилие магнитного крепления, потяните в направлении, противоположном плоскости крепления. Светильник отсоединится от шинопровода.

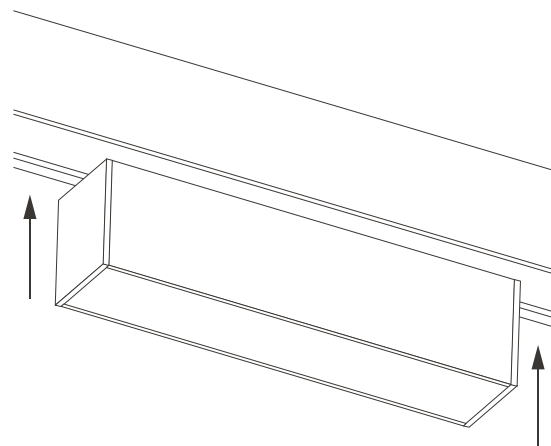


Рис. 2. Установка светильника